

UK
Technical Data
Power Supply (DALI): 13 - 19 V, 15 mA
IR Frequency: 36 kHz
Range: 5 - 5000 Lux
IP rating: 30
Operating temperature: 0 - 50°C
Cable (DALI): 2 Wire, 0.5 - 2.5mm²

Touch Dimmer			
Switch (Mains rated)	Cable	Operation	
Momentary	0.22 - 2.5 mm ² (Mains rated)	Momentary	Hold
N.o		0	fade \updownarrow

- Installation**
1. Before installation, isolate the circuit.
 2. All Dali cabling must be 230 V mains rated.
 3. Constant Light will not operate unless the Multi-sensor has been configured with the IR remote control.



FIN
Tekniset Tiedot
Syöttöjännite (DALI): 13 - 19 V, 15 mA
IR-taajuus: 36 kHz
Alue: 5 - 5000 luksia
IP-luokka: 30
Käyttölämpötila: 0 - 50 °C
Kaapeli (DALI): Parijohdin, 0,5 - 1,5 mm²

Hipaisusäädin			
Kytin (Verkojännitteelle Soveltuva)	Kaapeli	Toiminto	
Hetkellinen	0.22 - 2.5 mm ² (Verkojännitteelle Soveltuva)	Hetkellinen	Pidä
N.o		0	Himmenys \updownarrow

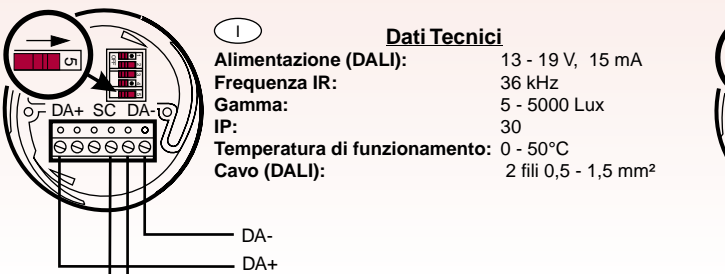
- Asennus**
1. Ennen asennusta varmista jännitteettömyys.
 2. Dali-kaapelin eristysluokituksen on oltava 230 V: n mukainen.
 3. Vakiovalo-ohjaus ei toimi ellei Multi-sensoria ole käyttöönotettu kauko-ohjaimella.



S
Tekniska Data
Drivspänning (DALI): 13 - 19 V, 15 mA
IR-frekvens: 36 kHz
Område: 5 - 5000 Lux
IP-klass: 30
Drifttemperatur: 0 - 50°C
Kabel (DALI): Tvåpolig ledning, 0,5 - 1,5mm²

Ljusregulator			
Brytare (Avsedd för nätspänning)	Kabel	Drift	
Momentant	0.22 - 2.5 mm ² (Avsedd för nätspänning)	Momentant	Stopp
N.o		0	Släck \updownarrow

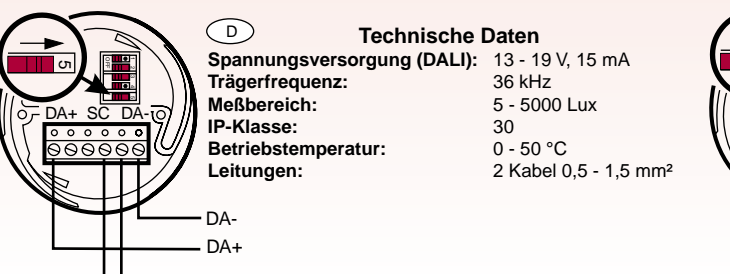
- INSTALLATION**
 Koppla bort all nätspänning före installation.
 Allt Dali-kablage måste vara avsett för 230 V nätspänning.
 Konstant ljusfunktionen fungerar ej innan multisensorn har konfigurerats med IR Sändaren.



I
Dati Tecnici
Alimentazione (DALI): 13 - 19 V, 15 mA
Frequenza IR: 36 kHz
Gamma: 5 - 5000 Lux
IP: 30
Temperatura di funzionamento: 0 - 50°C
Cavo (DALI): 2 fili 0,5 - 1,5 mm²

Regolazione a pulsante			
Pulsante (Per rete a 230VAC)	Cavo	Funzionamento	
Normalmente Aperto	0.22 - 2.5 mm ² (Per rete a 230VAC)	Pressione	Pressione continua
N.o		0	Regolazione \updownarrow

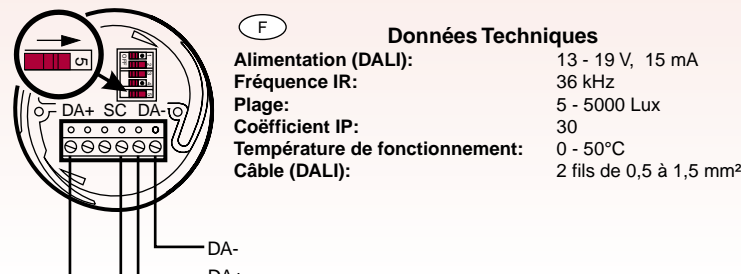
- Installazione**
1. Prima dell'installazione, isolare il circuito.
 2. Tutto il cablaggio Dali deve essere eseguito per una rete a 230 V.
 3. Il sensore a luce costante non funzionerà finché il Multi-sensore non sarà stato configurato dal trasmettitore a infrarossi.



D
Technische Daten
Spannungsversorgung (DALI): 13 - 19 V, 15 mA
Trägerfrequenz: 36 kHz
Meßbereich: 5 - 5000 Lux
IP-Klasse: 30
Betriebstemperatur: 0 - 50 °C
Leitungen: 2 Kabel 0,5 - 1,5 mm²

Tastdimmer			
Schalter (zugelassen für Netzspannung)	Leitungen	Funktion	
kurze Betätigung	0.22 - 2.5 mm ² (zugelassen für Netzspannung)	kurze Betätigung	Halten
N.o		0	Verzögerung \updownarrow

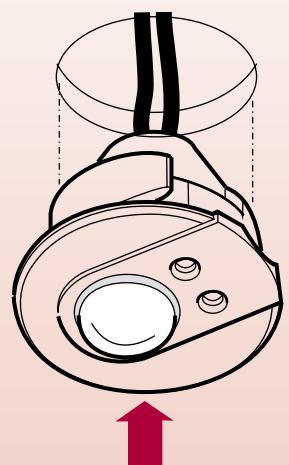
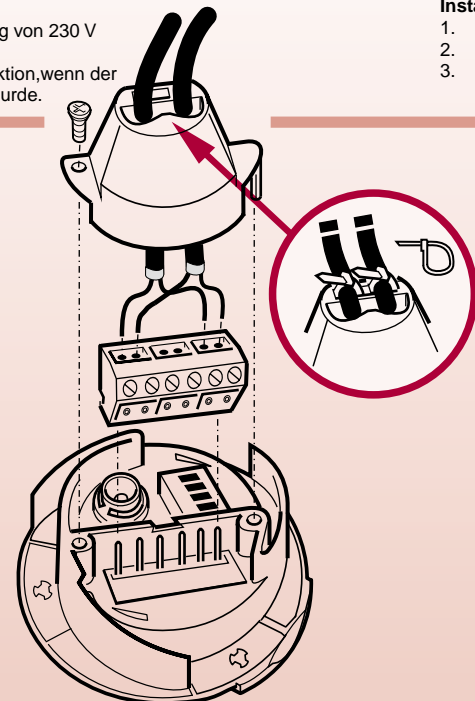
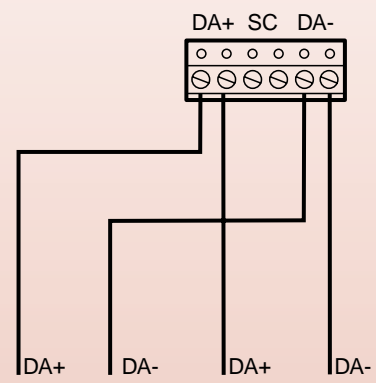
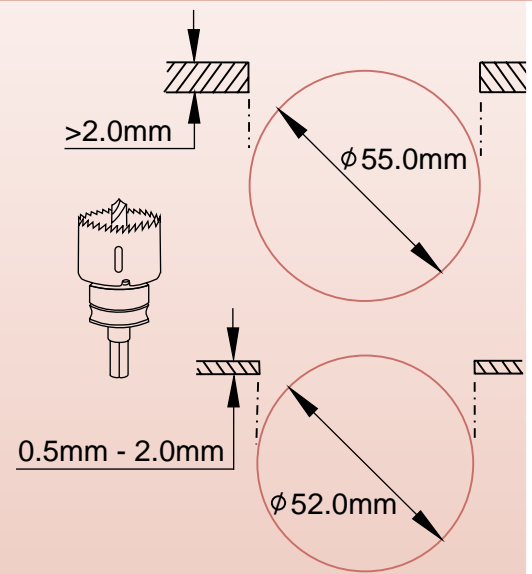
- Installation**
1. Vor der Installation müssen die Kreise spannungsfrei geschaltet werden.
 2. Alle Leitungen müssen für eine Netzspannung von 230 V zugelassen sein.
 3. Die Konstantlichtfunktion ist erst dann in Funktion, wenn der Multisensor mit dem IR Sender konfiguriert wurde.



F
Données Techniques
Alimentation (DALI): 13 - 19 V, 15 mA
Fréquence IR: 36 kHz
Plage: 5 - 5000 Lux
Coëfficient IP: 30
Température de fonctionnement: 0 - 50°C
Câble (DALI): 2 fils de 0,5 à 1,5 mm²

Gradateur tactile			
Commutateur (Prévu pour 230V)	Câble	Fonctionnement	
Momentané	0.22 - 2.5 mm ² (Prévu pour 230V)	Momentané	Continu
N.o		0	Temporisation \updownarrow

- Installation**
1. Avant l'installation, il convient d'isoler le circuit.
 2. Tous les câblages Dali doivent être prévus pour 230 V.
 3. La Lumière Constante ne fonctionnera pas tant que le Multi-sensor n'ait été configuré par la télécommande IR.



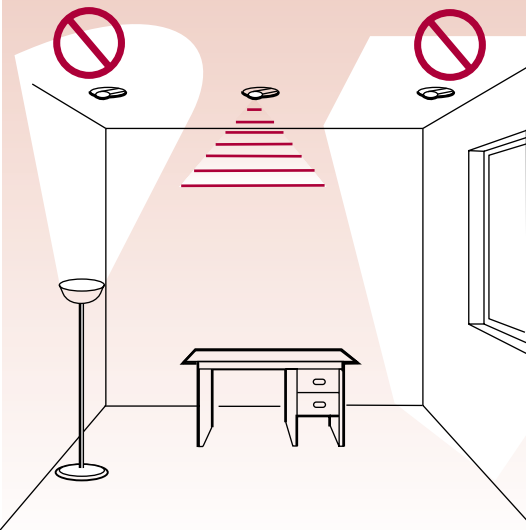
digidim

Helvar Merca Ltd
Hawley Mill
Hawley Road
Dartford, Kent DA2 7SY, UK
Fax: +44 (0)1322 282 216
www.helvar.co.uk

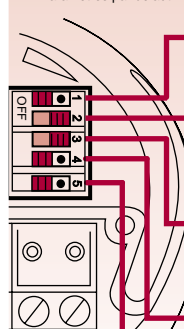
☎ UK + 44 1322 222 211
☎ FIN + 358 9 56 541
☎ S + 46 303 24 69 50
☎ I + 39 02 55 30 10 33
☎ D + 49 6074 92090

Multisensor
Doc No. i420m1
Issue 3.1
Date: 02/09/05

HELVAR

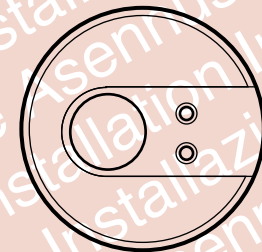


Factory Default Settings
Tehdasasetus
Fabriksinställning
Impostazioni di default
Werkseinstellung
Paramètres par défaut



Switch Function / Kytimen toiminto Brytarens funktion / Funzione switch Schaltfunktion / Fontion des commutateurs	
Constant Light / Vakiovalo / Konstant ljus / Luce costante / Konstanthelligkeit / Lumière constante	
IR Receiver / Infrapunavastaanotin / IR mottagare / Ricevitore IR / IR-Empfänger / Récepteur IR	
PIR Control / Liiketunnistin / PIR-styrning / PIR-Steuerung Controllo con sensore di presenza (PIR) / Contrôle PIR	
20 min PIR Test / Liiketunnistimen testaus / PIR Test / Test del sensore die presenza (PIR) / PIR Test / Test PIR	
Local Switch / Paikalliskytkin / Lokal brytare / Pulsante locale / Lokaler Schalter / Interrupteur Local	

digidim



HELVAR

