

SPACE L



PL

Oprawa SPACE L została specjalnie zaprojektowana, aby sprostać wymaganiom stawianym oświetlaniu wysokich pomieszczeń przemysłowych i magazynów. Wyróżnia się wysokim strumieniem świetlnym oraz wąskim kątem rozsyłu. Ze względu na wysoki stopień szczelności oprawy (IP), chroniący części elektryczne przed pyłem i wilgocią, idealnie nadaje się do pracy w trudnych warunkach, np. w halach produkcyjnych.

EN

The SPACE L fixture has been designed specifically in order to meet the requirements set for lighting used in tall industrial buildings and warehouses. It is distinguished by its high luminous flux and narrow beam angle. Due to the fixture's high degree of tightness (IP), protecting the electrical components against dust and moisture, it is perfectly suited for use in harsh conditions, e.g. in production halls.

DE

Die Leuchte SPACE L wurde mit dem Ziel entwickelt, die Anforderungen, die der Beleuchtung in hohen Industrieräumen und Lagerräumen gestellt werden, zu erfüllen. Die Leuchte zeichnet sich durch einen hohen Lichtstrom und einen engen Abstrahlwinkel aus. Und dank der hohen Schutzklasse der Leuchte (IP), die die elektrischen Elemente vor Staub und Feuchte schützt, ist sie perfekt für schwere Bedingungen, z.B. Produktions-hallen, geeignet.

OPCJE DO WYBORU / OPTIONS / OPTIONSWAHL MÖGLICH:



S



3000 K* 5700 K
4000 K



55° 85°
75°



czarny/black/schwarz
inny/different/andere*

S - szyba hartowana/ tempered glass / Scheibe aus gehärtetem Glas

*Opcje dostępne na zamówienie po konsultacji z działem handlowym. / Options available on request, following consultation with the sales department. / Andere Optionen auf Bestellung nach der Beratung mit der Handelsabteilung erhältlich.

PL

PARAMETRY TECHNICZNE

Sposób montażu: zwieszany lub boczny
Obudowa: blacha stalowa malowana proszkowo

PARAMETRY ELEKTRYCZNE

Napięcie zasilania: 220-240 V / 50 Hz
Współczynnik mocy (PF): 0,99

Klasa ochronności: I

PARAMETRY UŻYTKOWE

Współczynnik oddawania barw Ra: 85
Stopień ochrony: IK07
Stopień szczelności: IP65
Temperatura otoczenia: od -25°C do +45°C
Wilgotność otoczenia: 20-80%
Trwałość (L70B70): 100 000 h

ZASTOSOWANIE: magazyny, hale przemysłowe

EN

TECHNICAL PARAMETERS

Mounting: suspended or side mounting
Body: sheet steel powder-coated

ELECTRICAL PARAMETERS

Power Supply: 220-240 V / 50 Hz
Power factor (PF): 0,99
Protection class: I

FUNCTIONAL PARAMETERS

Color rendering index Ra: 85
Protection marking: IK07
Protection marking: IP65
Ambient temperature: from -25°C to +45°C
Ambient humidity: 20-80%
Lifetime (L70B70): 100 000 h

APPLICATION: warehouses, industrial halls

DE

TECHNISCHE DATEN

Montageart: Pendelleuchten oder Seitenmontage

Gehäuse: pulverlackiert Stahlblech

ELEKTRISCHE PARAMETER

Speisespannung: 220-240 V / 50 Hz
Leistungsfaktor (PF): 0,99
Schutzklasse: I

BETRIEBSPARAMETER

Farbwiedergabe Faktor Ra: 85
Schutzklasse: IK07
Schutzklasse: IP65
Umgebungstemperatur: von -25°C bis +45°C
Umgebungsluftfeuchtigkeit: 20-80%
Lebensdauer (L70B70): 100 000 h

EINSATZBEREICH: Lagerräume, Industriehallen

Deklarowana trwałość dotyczy opraw pracujących w temperaturze otoczenia 25°C przy zapewnionych optymalnych warunkach wentylacji. / The declared lifetime applies to fixtures operating at an ambient temperature of 25°C with ensured optimal ventilation conditions. / Die erklärte Lebensdauer bezieht sich auf Leuchten, die bei einer Raumtemperatur von 25°C und optimalen Lüftungsbedingungen arbeiten.

PRODUKTY / PRODUCTS / PRODUKTE:

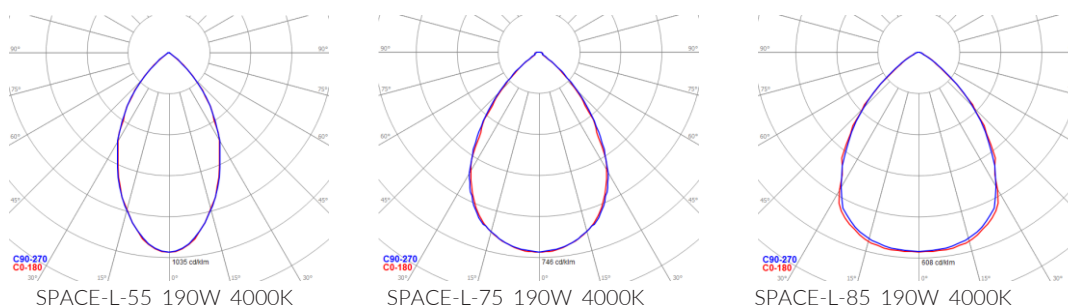
CODE	P	T _c					DALI
	[W]	[K]		[°]	[lm]	[lm/W]	
SPACE-L 4000K/S/55/DA	190	4000	S	55	23000	121	DALI
SPACE-L 4000K/S/75/DA	190	4000	S	75	23000	121	DALI
SPACE-L 4000K/S/85/DA	190	4000	S	85	23000	121	DALI
SPACE-L 5700K/S/55/DA	190	5700	S	55	23000	121	DALI
SPACE-L 5700K/S/75/DA	190	5700	S	75	23000	121	DALI
SPACE-L 5700K/S/85/DA	190	5700	S	85	23000	121	DALI

Całkowity strumień świetlny oprawy zmierzony za kloszem przy temp. otoczenia 25°C. Tolerancja strumienia świetlnego +/- 10%. Pomiar fotometryczny został wykonany zgodnie z wymaganiami normy PN-EN13032. / The total luminous flux of the luminaire measured diffuser 25°C. Luminous flux tolerance +/- 10%. Photometric measurement were examined in accordance with the PN-EN13032 system. / Gesamtlichtstrom der Leuchte, gemessen hinter der Abdeckung 25°C. Lichtstrom-Toleranz +/- 10%. Photometrische Messungen wurden nach PN-EN13032 Norm geprüft.

ELEMENTY DODATKOWE / ADDITIONAL ELEMENTS / PRODUKTE:

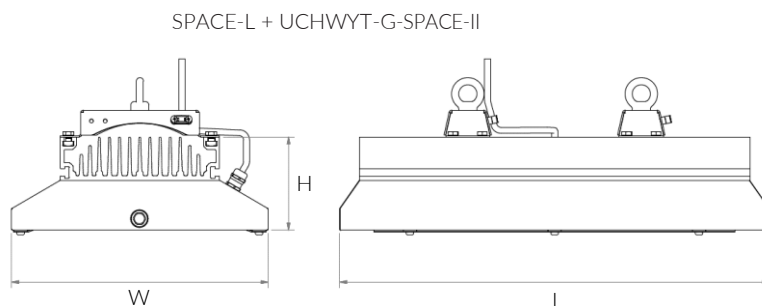
CODE	PL	EN	DE
UCHWYT-G-SPACE-II	Uchwyt górny	Top handle	Griff oben
UCHWYT-B-SPACE-II	Uchwyt boczny	Side handle	Seitengriff

FOTOMETRIA / PHOTOMETRY / PHOTOMETRIE:



WYMIARY / DIMENSIONS / MASSE:


CODE			L [mm]	W [mm]	H [mm]	[kg]
SPACE-L			595	355	129	15,0



W związku z ciągłym rozwojem produktów zastrzegamy sobie prawo do wprowadzania zmian konstrukcyjnych w oprawach oraz aktualizowania parametrów.
 Due to continuous product development, we reserve the right to introduce structural changes in the fixtures and to update their parameters.
 Aufgrund der ständigen Produktentwicklung behalten wir uns das Recht vor, technische Änderungen und Aktualisierung von Parametern an Leuchten vorzunehmen.

Data aktualizacji / Revision Date / Datum der letzten Aktualisierung: 01.03.2017

LEGENDA / LEGENDA / LEGENDA:

	Deklaracja zgodności Declaration of conformity EG-Konformitätserklärung		Klasa ochronności I Protection class I Schutzklasse I		Napięcie zasilania Power supply Speisespannung
	Źródło światła LED LED source LED Quelle		Klasa efektywności energetycznej Energy efficiency class Energieeffizienzklasse		Dyrektywa RoHS The RoHS Directive RoHS Richtlinie
	Wymiary montażowe Mounting dimensions Montagemaße		Stopień szczelności IP IP protection marking Schutzklasse IP		Atest higieniczny PZH Hygiene certificate of the NIH Attest von Polnischer Hygieneanstalt
	Kod produktu Code Artikelnummer		Rodzaj klosza Cover Abdeckung		Moc oprawy Luminaire power Leistung der Leuchte
	Kąt rozsyłu światłości Light distribution angle Winkel der Lichtverteilung		Wymiary Dimensions Masse		Temperatura barwowa Color temperature Farbtemperatur
	Strumień świetlny Luminous flux Lichtstrom		Skuteczność świetlna Luminous efficiency Lichtausbeute der Leuchte		System sterowania DALI DALI control system Steuersystem DALI
	Kolor oprawy Luminaire color Leuchte Farbe		Waga Weight Gewicht		