

# INSTRUKCJA MONTAŻU ORAZ EKSPLOATACJI



## WAŻNE

Montażu oprawy powinna dokonywać osoba posiadająca odpowiednie uprawnienia.

## WSKAZÓWKI BEZPIECZEŃSTWA

Przed przystąpieniem do jakiegokolwiek pracy przy oprawie należy najpierw wyłączyć napięcie zasilające!

GWARANCJA OPRAWY OŚWIETLENIOWEJ  
UWZGLĘDNIANA JEST RAZEM Z NUMEREM  
SERYJNYM ZNAJDUJĄCYM SIĘ NA TABLICZCE  
ZNAMIONOWEJ OPRAWY.

TABLICZKA ZNAMIONOWA  
OPRAWY Z NR. SERYJNYM

## PRZEZNACZENIE

Oprawy typu HERMETIC przeznaczone są do oświetlenia miejsc pracy gdzie wymagany jest podwyższony stopień ochrony IP.

## INSTALACJA

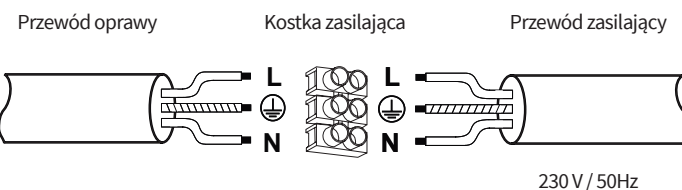
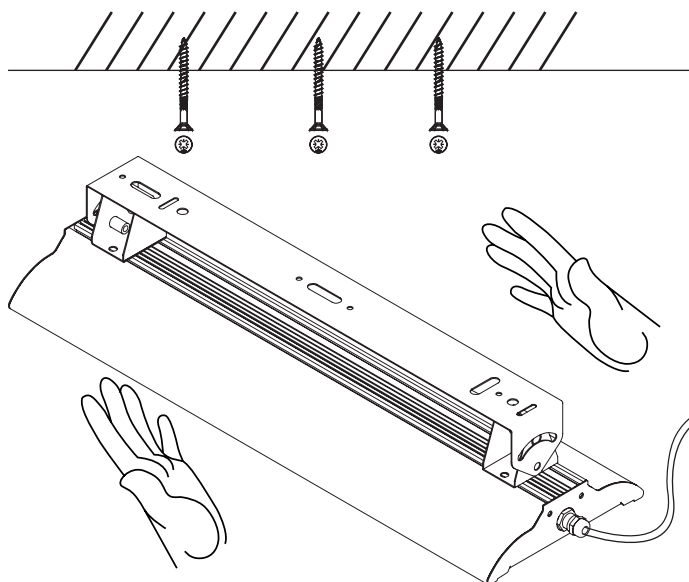
1. Wyłączyć napięcie zasilające oprawę.
2. Oprawę wraz z uchwytem montażowym przykręcić wkrętami montażowymi do miejsca docelowego montażu (wkręty montażowe nie wchodzi w skład części oprawy). Oprawa może być też montowana na zawieszakiach bez użycia uchwyty mocującego .
3. Sprawdzić poprawność montażu mechanicznego.
4. Podłączyć przewód zasilający lampy do kostki zasilającej (patrz rys.).
5. Włączyć napięcie zasilające

Przewód zasilający oprawę jest kablem 3-żyłowym:

L - przewód fazowy (najczęściej czarny lub brązowy)

N - przewód zerowy (neutralny, niebieski)

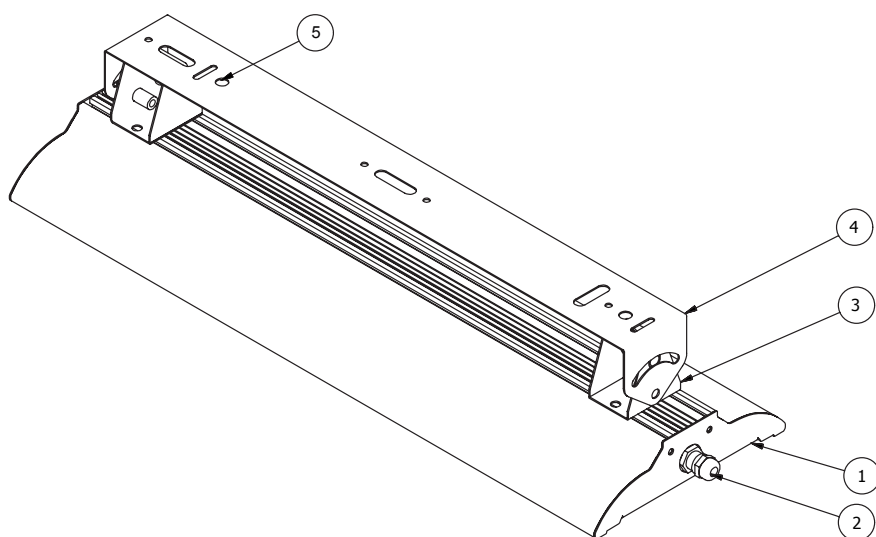
PE - przewód ochronny (żółty - zielony) ⊕



## KONSERWACJA

Aby zapewnić optymalny strumień świetlny emitowany z oprawy, należy okresowo przeprowadzać konserwację szyby zabezpieczającej. W tym celu należy stosować ogólnodostępne środki czyszczące. Nie stosować do mycia strumienia wody pod ciśnieniem. Nie stosować środków żrących i rozpuszczalników. Do przetrwania oprawy do sucha stosować miękką szmatkę.

## BUDOWA I WYMIARY OPRAWY



1. Oprawa HERMETIC
2. Dławiak M12
3. Uchwyt uniwersalny (uchwyt zawiesia)
4. Regulowany uchwyt mocujący
5. Otwór montażowy

### DANE TECHNICZNE

Moc: wg tabeli  
Zasilanie: 230 V / 50Hz

KOD OPRAWY	TYP ŹRÓDŁA ŚWIATŁA	WYMIARY (mm)			MOC [W]
		L	W	H	
HER-AL520-12	Moduł LED 12 W	520	168	45	12
HER-AL520-25	Moduł LED 25 W	520	168	45	25
HER-AL1000-25	Moduł LED 25 W	985	168	45	25
HER-AL1000-50	Moduł LED 50 W	985	168	45	50
HER-AL1450-36	Moduł LED 36 W	1450	168	45	36
HER-AL1450-71	Moduł LED 75 W	1450	168	45	75

### GWARANCJA PRODUKTU

Poniższy produkt firmy Miloo-Electronics został zaprojektowany i wyprodukowany zgodnie z obowiązującymi normami. Za prawidłowe działanie i bezpieczeństwo użytkownika odpowiadają przeprowadzane kontrole jakości. Firma Miloo-Electronics udziela gwarancji na prawidłową jakość i działanie oprawy.

1. Gwarancja nie obejmuje odpowiedzialności za szkody wtórne powstałe na przedmiotach trzecich.
2. Świadczenie gwarancyjne polega na naprawie lub wymianie wadliwych części wg. wyboru producenta.
3. Gwarancja nie obejmuje uszkodzenia części podlegających zużyciu eksploatacyjnemu, uszkodzeń i usterek spowodowanych przez nieprawidłową obsługę lub konserwację.
4. W określonym okresie gwarancyjnym producent usunie braki spowodowane wadami materiałowymi lub wykonawczymi
5. Gwarancja udzielana jest tylko w przypadku, jeżeli oprawa (nie rozłożona na części), wraz z krótkim opisem usterki, paragonem, rachunkiem zakupu (opatrzonym datą zakupu i pieczętką sklepu) lub kopią faktury zakupu odesłana lub dostarczona zostanie do siedziby Miloo-Electronics.

Szczegóły gwarancji znajdują się na stronie internetowej:  
<http://www.emiloo.pl/pliki-do-pobrania/ogolne-warunki-gwarancji.html>

### SERWIS NAPRAWCZY

W razie stwierdzenia usterek będących przedmiotem gwarancji prosimy o przesłanie lub dostarczenie produktu na nasz adres firmowy. Po upływie okresu gwarancji lub w razie usterek nie objętych gwarancją, naprawy pogwarancyjne wykonuje nasz serwis firmowy. Prosimy o przesłanie lub dostarczenie lampy na adres producenta w celu oględzin i indywidualnej wyceny.

### ADNOTACJE SERWISOWE

DATA	OPIS USTERKI